

令和5年度学力検査

E 理 科 (14時15分～15時00分, 45分間)

問 題 用 紙

注 意

1. 「開始」の合図^{あいず}があるまで開いてはいけません。
2. 答えは、すべて解答用紙に書きなさい。
3. 問題は、**1** から **8** までで、13ページにわたって印刷してあります。
4. 「開始」の合図で、解答用紙の決められた欄^{らん}に受検番号を書きなさい。
5. 問題を読むとき、声を出してはいけません。
6. 漢字で書くように指示されている問いに「ひらがな」や「カタカナ」で解答した場合は減点となります。
7. 「終了」^{しゅうりょう}の合図で、すぐに筆記用具を置きなさい。

1 次の実験について、あとの各問いに答えなさい。(4点)

〈実験〉 唾液によるデンプンの変化を調べるために、次の①～③の順序で実験を行った。

- ① 試験管Aに0.5%デンプン溶液を10 cm³と、水でうすめた唾液を2 cm³入れた。
 - ② 図1のように、試験管Aを約40℃の湯に10分間入れた後、試験管Aの液を試験管Bと試験管Cに、半分ずつとり分けた。
 - ③ 図2のように、②でとり分けた試験管Bにヨウ素溶液を2, 3滴加えて色の変化を見た。また、試験管Cにベネジクト溶液を少量加え、ある操作をした後、色の変化を見た。
- 表は、ヨウ素溶液とベネジクト溶液それぞれに対する反応をまとめたものである。

図1

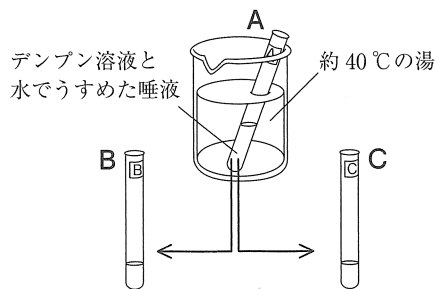
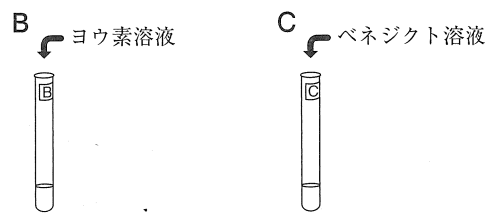


図2



表

ヨウ素溶液に対する反応	ベネジクト溶液に対する反応
変化しなかった	赤褐色になった

- (1) 唾液にふくまれるアミラーゼのように、消化液にふくまれ、食物を分解して吸収されやすい物質に変えるはたらきをする物質を何というか、その名称を書きなさい。
- (2) 下線部の操作について、試験管Cの中の物質とベネジクト溶液を反応させるためにはどのような操作が必要か、簡単に書きなさい。
- (3) 試験管B, Cで見られたデンプンの変化が、唾液のはたらきによるものであることを確認するためには、対照実験が必要である。唾液のはたらきによるものであることを確認するための対照実験において、①で試験管に入れる液として最も適当なものはどれか、次のア～エから1つ選び、その記号を書きなさい。また、②, ③と同様の操作を行い、ヨウ素溶液とベネジクト溶液それぞれに対する反応を調べた結果として最も適当なものはどれか、次のオ～クから1つ選び、その記号を書きなさい。

- ア. 0.5%デンプン溶液を10 cm³入れる。
 イ. 0.5%デンプン溶液を12 cm³入れる。
 ウ. 0.5%デンプン溶液を10 cm³と、水を2 cm³入れる。
 エ. 水を10 cm³と、水でうすめた唾液を2 cm³入れる。

	ヨウ素溶液に対する反応	ベネジクト溶液に対する反応
オ	青紫色になる	変化しない
カ	青紫色になる	赤褐色になる
キ	変化しない	変化しない
ク	変化しない	赤褐色になる

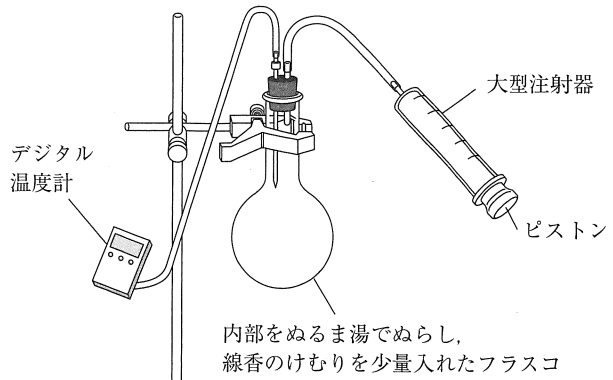
2

あとの各問いに答えなさい。(4点)

(1) 雲のでき方について調べるために、

図

図のように、フラスコの内部をぬるま湯でぬらし、線香のけむりを少量入れ、ピストンを押しこんだ状態の大型注射器をフラスコにつないだ。大型注射器のピストンを引いたり、押ししたりしたとき、フラスコ内のようすと温度変化を調べたところ、ピストンを引くとフラスコ内が白くくもり、温度が変化した。



次の文は、フラスコ内のようすと温度変化、雲のでき方についてまとめたものである。文中の(X), (Y)に入る言葉はそれぞれ何か、下のア～エから最も適当なものを1つ選び、その記号を書きなさい。また、(あ)に入る最も適当な言葉は何か、漢字で書きなさい。

ピストンを引くと、フラスコ内が白くくもったことから、空気は(X)すると温度が(Y), 水滴^{すいてき}ができることがわかった。自然界では、空気は上昇^{じょうしょう}すると、上空の(あ)が低い^{るてん}ため(X)して温度が(Y), 温度が露点^{るてん}に達すると空気中の水蒸気の一部が水滴になり、雲ができる。

	ア	イ	ウ	エ
X	膨張 ^{ぼうちやう}	膨張	圧縮	圧縮
Y	上がり	下がり	上がり	下がり

(2) 温度 20℃の空気のかたまりが、高さ 0 m の地表から上昇すると、高さ 800 m で雲ができた。表は、温度と飽和水蒸気量^{ほうわすいじやうりやう}の関係を示したものである。高さ 0 m における空気のかたまりの湿度^{しつど}は何%であったと考えられるか、求めなさい。ただし、答えは小数第 1 位を四捨五入し、整数で求めなさい。また、雲ができたはじめるまでは空気が 100 m 上昇するごとに温度は 1℃変化するものとし、空気のかたまりが上昇しても、空気 1 m³ あたりにふくまれる水蒸気量は変わらないものとする。

表

温度 [℃]	飽和水蒸気量 [g/m ³]	温度 [℃]	飽和水蒸気量 [g/m ³]
0	4.8	16	13.6
2	5.6	18	15.4
4	6.4	20	17.3
6	7.3	22	19.4
8	8.3	24	21.8
10	9.4	26	24.4
12	10.7	28	27.2
14	12.1	30	30.4

次のページへ→

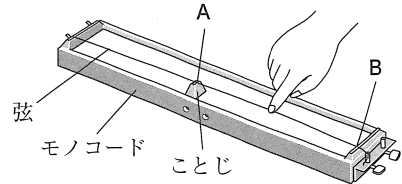
3

次の実験について、あとの各問いに答えなさい。(5点)

〈実験〉 音の大きさや高さ^{げん しんどう}と弦の振動の関係を調べるために、次の①、②の実験を行った。

① 図1のように、モノコードの弦のA B間をはじめて、音を聞いた。1回目は、弦のA B間の長さを34 cm にはじいた。2回目は、ことじを移動させて、弦のA B間の長さを47 cm にして、弦の張り、弦をはじく強さは変えずにはじいた。

図1



② 図2のように、弦をはじいたときに出た音をマイクロホンで拾って、音の波形をコンピュータで観察した。図3は、コンピュータの画面に表示された音の波形を模式的に表したものである。

図2

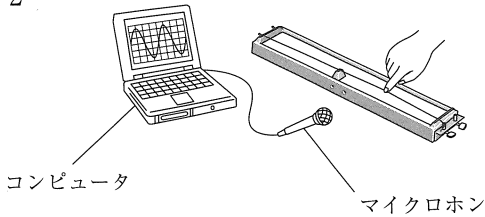
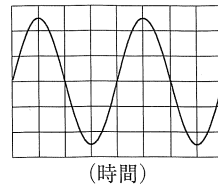


図3



(1) ①について、次の(a), (b)の各問いに答えなさい。

(a) 次の文は、弦をはじいたときの音を、ヒトがどのように受け取るかを説明したものである。文中の(X)に入る最も適当な言葉は何か、書きなさい。

弦の振動が空気を振動させ、その振動が空気中を次々と伝わり、耳の中にある(X)で空気の振動をとらえる。

(b) 2回目は、1回目と比べて、音の高さや振動数はどのように変化するか、次のア～エから最も適当なものを1つ選び、その記号を書きなさい。

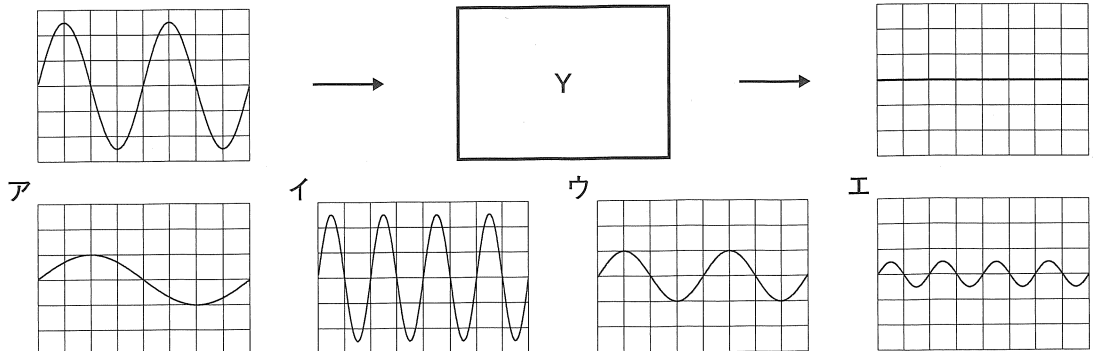
- ア. 音の高さは高くなり、振動数は多くなった。
- イ. 音の高さは高くなり、振動数は少なくなった。
- ウ. 音の高さは低くなり、振動数は多くなった。
- エ. 音の高さは低くなり、振動数は少なくなった。

(2) ②について、次の(a), (b)の各問いに答えなさい。

(a) 図3の横軸の1目盛りが0.001秒を表しているとき、この音の振動数は何 Hz か、求めなさい。

(b) 弦をはじいたときに出た音は、音の高さは変わらず、音の大きさが小さくなっていき、やがて聞こえなくなった。図4は、音が出てから聞こえなくなるまでの、コンピュータで観察された音の波形の変化を表している。Y に入る波形はどれか、下のア～エから最も適当なものを1つ選び、その記号を書きなさい。ただし、音の波形を表した図3と図4の縦軸、横軸の1目盛りが表す値は同じものとする。

図4



4 次の実験について、あとの各問いに答えなさい。(4点)

〈実験〉 水とエタノールの混合物から、エタノールをとり出せるか調べるために、次の①、②の順序で実験を行った。

- ① 図1のように、水 20 cm³ とエタノール 5 cm³ の混合物を枝つきフラスコに入れ、弱火で加熱して、枝つきフラスコから出てきた液体を、試験管 A、試験管 B、試験管 C の順に約 3 cm³ ずつ集めた。
- ② 試験管 A、B、C に集めた液体をそれぞれ蒸発皿に入れ、図2のようにマッチの火を近づけた。表は、マッチの火を近づけたときのようすをまとめたものである。

図1

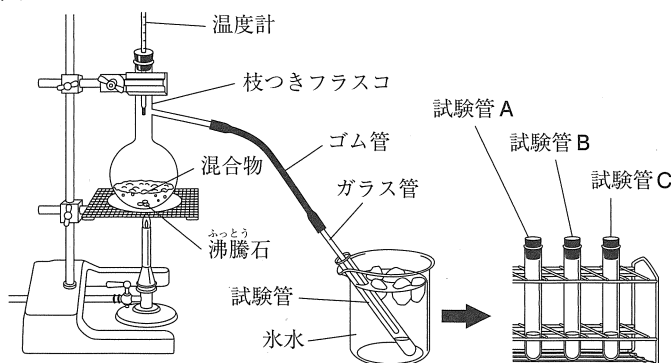
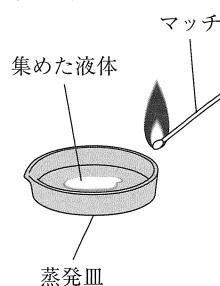


図2

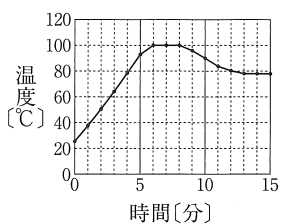


表

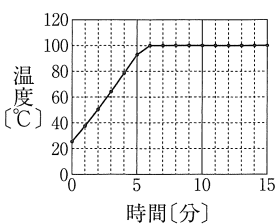
	マッチの火を近づけたときのようす
試験管 A に集めた液体	よく燃えた
試験管 B に集めた液体	少しだけ燃えた
試験管 C に集めた液体	燃えなかった

- (1) 試験管 A、B、C に集めた液体を比べたとき、水の割合が最も高い液体とエタノールの割合が最も高い液体は、それぞれどの試験管に集めた液体か、試験管 A、B、C から最も適当なものを1つずつ選び、A、B、C の記号で書きなさい。
- (2) 水とエタノールの混合物を加熱したときの温度変化を示したグラフはどれか、次のア～エから最も適当なものを1つ選び、その記号を書きなさい。

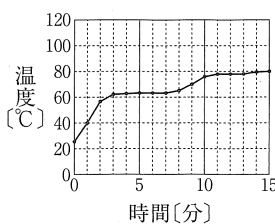
ア



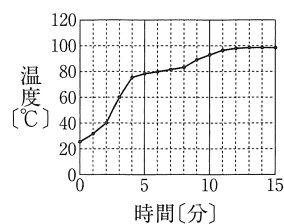
イ



ウ



エ



- (3) 次の文は、液体の混合物を加熱して、目的の物質をとり出す方法について説明したものである。文中の(あ), (い) に入る最も適当な言葉はそれぞれ何か、書きなさい。

液体を加熱して沸騰させ、出てくる蒸気である気体を冷やして再び液体にして集める方法を(あ)という。(あ)を利用すると、混合物中の物質の(い)のちがいによって、目的の物質をとり出すことができる。

次のページへ→

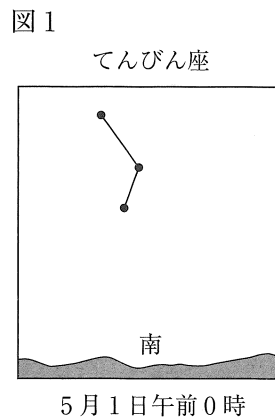
5 次の文を読んで、あとの各問いに答えなさい。(8点)

あすかさんは、季節によって見える星座が変化することに興味をもち、星座を観測し、季節によって見える星座が変化することについて、インターネットや資料集を用いて調べた。そして、観測したことや調べたことを次の①、②のようにレポートにまとめた。

【あすかさんのレポートの一部】

① 星座の観測

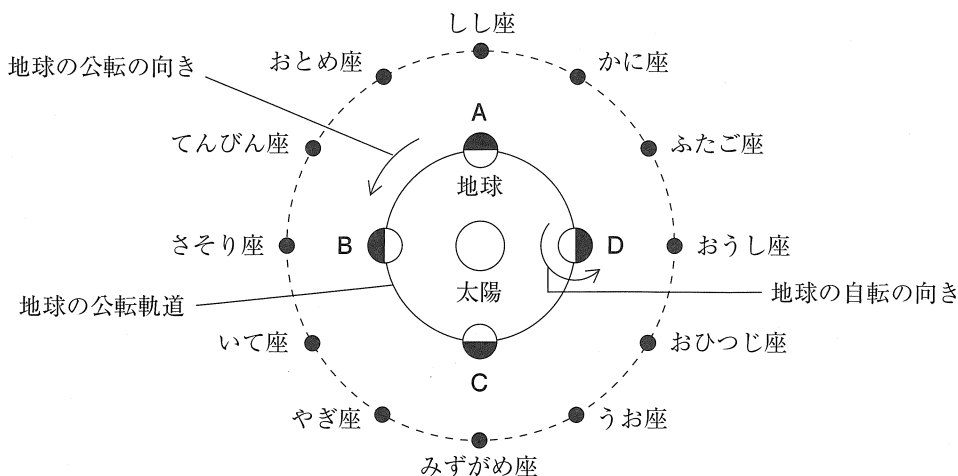
5月1日の午前0時に、三重県のある地点で、南の空に見えたてんびん座を観測した。観測したてんびん座を、周りの風景も入れて図1のように模式的に示した。1か月後、同じ時刻に同じ地点で星座を観測すると、てんびん座は5月1日の午前0時に観測した位置から移動して見え、5月1日の午前0時にてんびん座を観測した位置には異なる星座が見えた。その後、1か月ごとに、同じ時刻に同じ地点で南の空に見えた星座を観測した。



② 季節によって見える星座の変化と地球の公転

季節によって見える星座が変化することについて考えるために、太陽、地球、星座の位置関係と、地球の公転について調べた。地球から見た太陽は、星座の星の位置を基準にすると、地球の公転によって星座の中を動いていくように見えることがわかった。この星座の中の太陽の通り道付近にある星座の位置を調べ、図2のように模式的にまとめた。A~Dは、それぞれ3月1日、6月1日、9月1日、12月1日の公転軌道上の地球の位置を示している。

図2



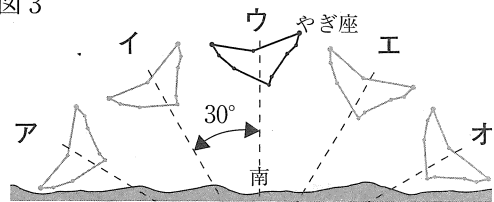
(1) ①について、次の(a)~(c)の各問いに答えなさい。

- (a) 星座の星や太陽のようにみずから光をはなつ天体を何というか、その名称を書きなさい。
- (b) 次の文は、観測した星座の1年間の見かけの動きについて、説明したものである。文中の(あ)に入る方位と、(い)に入る数は何か、下のア~エから最も適当な組み合わせを1つ選び、その記号を書きなさい。また、(う)に入る最も適当な言葉は何か、漢字で書きなさい。

南の空に見えた星座は、1か月後の同じ時刻には、(あ)に約(い)°移動して見え、1年後の同じ時刻には、また同じ位置に見える。これは、地球が太陽を中心にして、公転軌道上を1年かかって360°移動するからである。このような、地球の公転による星の1年間の見かけの動きを、星座の星の(う)という。

- ア. あ-東 い-15 イ. あ-東 い-30
 ウ. あ-西 い-15 エ. あ-西 い-30

- (c) ある日の午後8時にやぎ座が、図3のウの位置に南中して見えた。この日から2か月前の午後10時には、やぎ座がどの位置に見えたか、図3のア~オから最も適当なものを1つ選び、その記号を書きなさい。ただし、図3の点線のうち、となり合う線の間角度はすべて30°とする。



(2) ①, ②について、次の(a)~(d)の各問いに答えなさい。

- (a) 地球から見た太陽は、星座の星の位置を基準にすると、地球の公転によって星座の中を動いていくように見える。この星座の中の太陽の通り道を何というか、その名称を書きなさい。
- (b) あすかさんが、5月1日の午前0時にてんびん座を観測した後、1か月ごとに、午前0時に同じ地点で南の空に見えた星座を、6月1日から順に並べるとどうなるか、次のア~エから最も適当なものを1つ選び、その記号を書きなさい。

- ア. おとめ座 → しし座 → かに座 イ. しし座 → ふたご座 → おひつじ座
 ウ. さそり座 → いて座 → やぎ座 エ. いて座 → みずがめ座 → おひつじ座

- (c) 地球が図2のDの位置にあるとき、さそり座は一日中見ることができない。一日中見ることができないのはなぜか、その理由を、「さそり座は」に続けて、「方向」という言葉を使って、簡単に書きなさい。
- (d) ①と同じ地点で観測したとき、観測した星座の見え方について、正しく述べたものはどれか、次のア~エから最も適当なものを1つ選び、その記号を書きなさい。

- ア. 3月1日には、午前2時の東の空に、おうし座が見える。
 イ. 6月1日には、午前2時の東の空に、おとめ座が見える。
 ウ. 9月1日には、午前2時の西の空に、てんびん座が見える。
 エ. 12月1日には、午前2時の西の空に、うお座が見える。

次のページへ→

6

次の観察や実験について、あとの各問いに答えなさい。(8点)

植物の葉や茎の^{くき}つくりとはたらきについて調べるために、次の①、②の観察や実験を行った。

- ① アジサイの葉の表面を観察するために、葉の表側と裏側の表面のプレパラートをつくり、図1のように、顕微鏡の^{けんびきょう}ステージにプレパラートをのせ、アジサイの葉の表面を観察した。図2、図3は、それぞれ顕微鏡で観察したアジサイの葉の表側と裏側の表面をスケッチしたものである。

図1

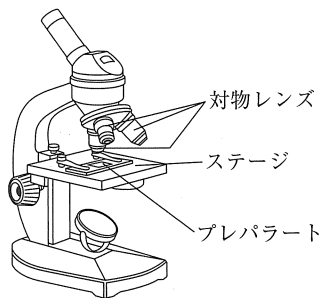


図2

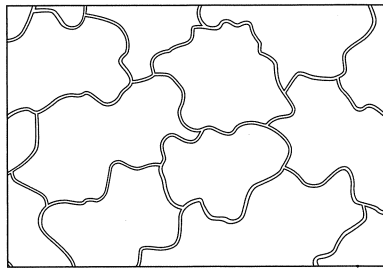
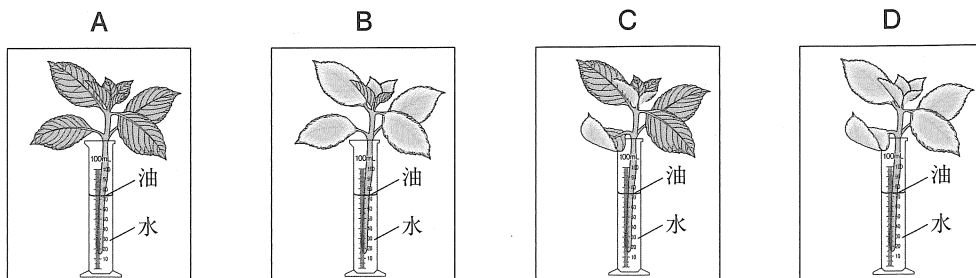


図3



- ② 図4のように、アジサイの葉の枚数や大きさがほぼ同じ枝を4本用意し、何も処理しないものをA、すべての葉の表側にワセリンをぬったものをB、すべての葉の裏側にワセリンをぬったものをC、すべての葉の両側にワセリンをぬったものをDとし、水を入れたメスシリンダーに入れ、メスシリンダーの水面に少量の油を入れた。水面の位置に印をつけ、電子てんびんでそれぞれの質量を測定した後、明るく風通しのよいところに2時間置いて、再び水面の位置を調べ、それぞれの質量を測定し、水の減少量を求めた。表は、A～Dにおける、水の減少量をまとめたものである。また、水面の位置は水の減少量に比例して下がっていた。ただし、葉にぬったワセリンは、ぬった部分からの蒸散をおさえることができ、ぬらなかった部分からの蒸散には^{えいきょう}影響を与えないものとする。

図4



表

	A	B	C	D
水の減少量[g]	4.8	4.1	1.2	Y

(1) ①について、次の(a), (b)の各問いに答えなさい。

(a) 顕微鏡でアジサイの葉の表面を観察するとき、対物レンズを低倍率のものから高倍率のものにかえると、視野の明るさと、レンズを通して見える葉の範囲が変わった。対物レンズを低倍率のものから高倍率のものにかえると、視野の明るさと、レンズを通して見える葉の範囲はそれぞれどのように変わるか、次のア～エから最も適当なものを1つ選び、その記号を書きなさい。

	ア	イ	ウ	エ
視野の明るさ	明るくなる	明るくなる	暗くなる	暗くなる
レンズを通して見える葉の範囲	広くなる	せまくなる	広くなる	せまくなる

(b) 図3に示したXは、2つの三日月形の細胞で囲まれたすきまで、水蒸気の出口、酸素や二酸化炭素の出入り口としての役割を果たしている。図3のXを何というか、その名称を書きなさい。

(2) ②について、次の(a)～(e)の各問いに答えなさい。

(a) メスシリンダーの水面に油を入れたのはなぜか、その理由を簡単に書きなさい。

(b) 図5、図6は、それぞれアジサイの茎と葉の断面を模式的に表したものである。茎の切り口から吸収された水が通る管は、図5、図6のP～Sのうちどれか、次のア～エから最も適当な組み合わせを1つ選び、その記号を書きなさい。また、茎の切り口から吸収された水が通る、維管束の一部の管を何というか、その名称を漢字で書きなさい。

図5

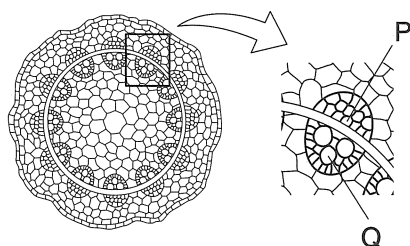
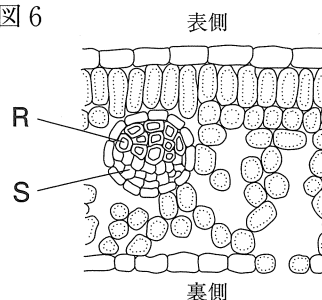


図6



[ア. PとR イ. PとS ウ. QとR エ. QとS]

(c) 次の文は、表にまとめた水の減少量から、蒸散と吸水の関係について考察したものである。文中の(あ)、(い)に入る言葉はそれぞれ何か、下のア～エから最も適当な組み合わせを1つ選び、その記号を書きなさい。

アジサイの葉の裏側にワセリンをぬったCと比べて、ワセリンを全くぬらなかつたAや、表側にワセリンをぬったBの方が、水の減少量が(あ)なった。このことから、アジサイでは主に葉の(い)でさかんに蒸散が行われており、蒸散が行われると吸水が起こることがわかる。

[ア. あ-多く い-表側 イ. あ-多く い-裏側]
 [ウ. あ-少なく い-表側 エ. あ-少なく い-裏側]

(d) この実験におけるアジサイの葉の裏側からの蒸散量は何gか、求めなさい。ただし、蒸散量は水の減少量と等しいものとする。

(e) 表の中の Y に入る数は何か、次のア～エから最も適当なものを1つ選び、その記号を書きなさい。

[ア. 0.5 イ. 0.7 ウ. 2.9 エ. 5.3]

次のページへ→

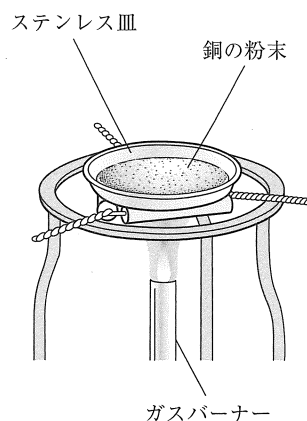
7 次の実験について、あとの各問いに答えなさい。(9点)

〈実験〉 銅が酸素と結びつく変化と酸化銅から酸素をとり除く変化について調べるために、次の①、②の実験を行った。

① 〈目的〉 銅と酸素が結びついて酸化銅ができるときの、銅の質量と酸素の質量との関係について調べる。

〈方法〉 1.40 g の銅の粉末をステンレス皿にうすく広げ、図1のようにガスバーナーでステンレス皿ごと一定時間加熱した。加熱をやめて、ステンレス皿全体をじゅうぶんに冷ましてから、電子てんびんでステンレス皿全体の質量を測定した。

図1



測定後、ステンレス皿の中の物質をよくかき混ぜてからうすく広げて、ふたたび加熱し、冷ましてから質量を測定する操作を、質量が増えることなく一定になるまでくり返した。加熱後の物質の質量は、測定したステンレス皿全体の質量からステンレス皿の質量を引いて求めた。

〈結果〉 加熱回数と加熱後の物質の質量をまとめると、表のようになった。

表

加熱回数	1回	2回	3回	4回	5回	6回
加熱後の物質の質量[g]	1.57	1.67	1.73	1.75	1.75	1.75

② 〈目的〉 酸化銅から酸素をとり除く変化について調べる。

〈方法〉 図2のように、試験管 a に 1.33 g の酸化銅と 0.10 g の炭素の粉末の混合物を入れて、ガスバーナーで加熱し、発生した気体を試験管 b の石灰水に通した。反応が終わった後、ガラス管を石灰水から引きぬき、ガスバーナーの火を消した。その後、図3のようにすぐに目玉クリップでゴム管を閉じた。試験管 a をじゅうぶんに冷ましてから、試験管 a の中に残った物質をとり出して調べた。

〈結果〉 石灰水が白くにごった。試験管 a の中に残った物質は、赤色をしていた。

図2

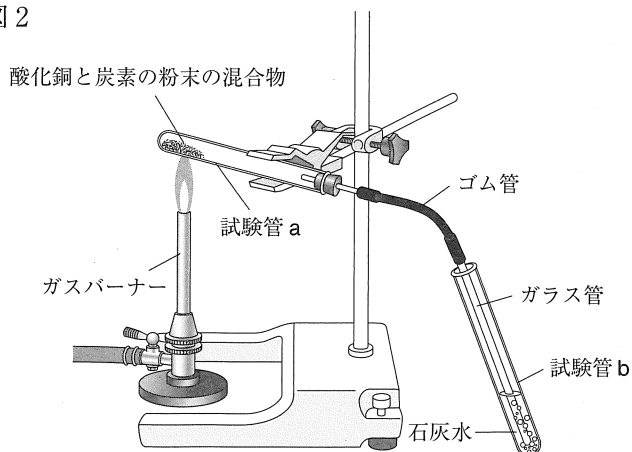
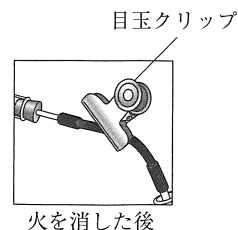


図3



- (1) ①について、次の(a)~(c)の各問いに答えなさい。
- (a) 銅と酸素が結びついてできる酸化銅は何色か、次のア~エから最も適当なものを1つ選び、その記号を書きなさい。
- [ア. 緑色 イ. 白色 ウ. 黒色 エ. 銀色]
- (b) 銅と酸素が結びついて酸化銅ができるとき、銅と酸素の質量の比はどうか、最も簡単な整数の比で表しなさい。
- (c) 銅の粉末の加熱回数が2回のとき、加熱後の物質の中に残っている、酸素と結びつかなかった銅の質量は何gか、求めなさい。
- (2) ②について、次の(a)~(c)の各問いに答えなさい。ただし、試験管 a の中では、酸化銅と炭素の粉末との反応以外は起こらないものとする。
- (a) 下線部の操作を行うのはなぜか、その理由を「試験管 a に」に続けて、簡単に書きなさい。
- (b) 次の文は、実験の結果についての、あかりさんと先生の会話文である。このことについて、下の(i), (ii)の各問いに答えなさい。

先生：実験の結果から、どのような化学変化が起こったのか、考えてみましょう。まず、この実験で何ができたと考えられますか。

あかり：石灰水が白くにごったことから、発生した気体は二酸化炭素だとわかります。また、試験管 a に残った物質が赤色だったことから、銅ができたと考えられます。

先生：そのとおりです。では、どのような化学変化によって、二酸化炭素や銅ができたのでしょうか。

あかり：炭素は、酸化銅から酸素を奪^{うば}いとり、二酸化炭素になりました。また、酸化銅は、炭素によって酸素をとり除かれ、銅になりました。つまり、炭素は酸化され、酸化銅は(あ)されました。

先生：そうですね、よく整理できています。最後に、炭素と銅の性質を、酸素との反応に注目して比べると、何かわかることはありますか。

あかり：炭素を用いて、酸化銅から酸素をとり除くことができたことから、炭素は、銅よりも(い)性質であると考えられます。

先生：はい、そのとおりです。この実験で起こった化学変化について、まとめることができましたね。

- (i) 文中(あ)に入る、酸化銅に起こった化学変化を何というか、最も適当な言葉を書きなさい。
- (ii) 文中(い)に入る、銅と比べたときの炭素の性質は何か、簡単に書きなさい。
- (c) 酸化銅と炭素の粉末の混合物を加熱したときに起きた化学変化を、化学反応式で表すとどうなるか、書きなさい。ただし、酸化銅は、銅と酸素の原子の数の比が1 : 1で結びついてあるものとする。

次のページへ→

8 次の実験について、あとの各問いに答えなさい。(8点)

〈実験〉 道具を使う場合と道具を使わない場合の仕事について、仕事の大きさや仕事の能率を調べるために、次の①、②の実験を行った。

① 〈目的〉 物体を決められた高さまで引き上げるとき、道具を使う場合と道具を使わない場合の、力の大きさと引く距離^{きょり}について調べる。

〈方法〉 次のA～Cの方法で同じ台車と滑車^{かっしゃ}を使い、台車と滑車を矢印 \rightarrow の向きに引き上げた。

A：そのまま引き上げる

図1のように、台車と滑車を真上にゆっくりと20 cm 引き上げて、力の大きさと糸を引いた距離をはかった。

B：動滑車^{どうかっしゃ}を使う

図2のように、滑車を動滑車として使い、台車を真上にゆっくりと20 cm 引き上げて、力の大きさと糸を引いた距離をはかった。

C：斜面^{しゃめん}を使う

図3のように、滑車をのせた台車を、斜面に沿って高さ20 cm までゆっくりと引き上げて、力の大きさと糸を引いた距離をはかった。

図1

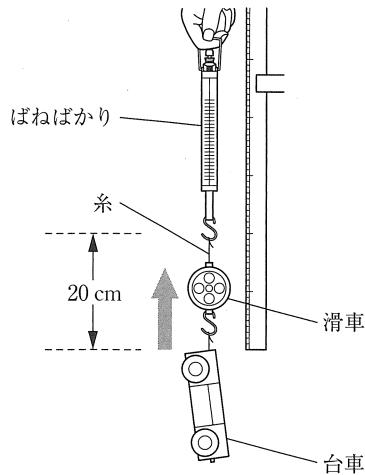


図2

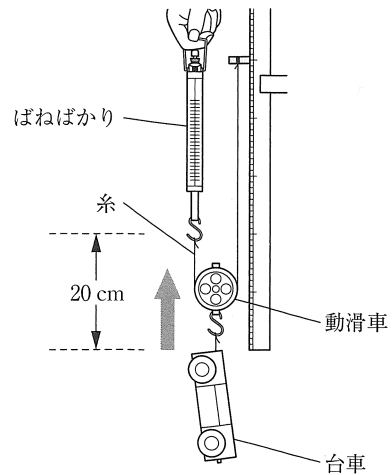
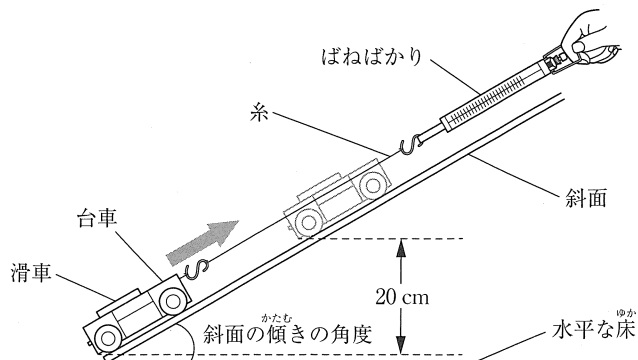


図3



〈結果〉 実験結果をまとめると、表のようになった。

表

方法	力の大きさ[N]	糸を引いた距離[cm]
A : そのまま引き上げる	2.4	20
B : 動滑車を使う	X	Y
C : 斜面を使う	Z	30

(1) ①について、次の(a)~(d)の各問いに答えなさい。ただし、糸やばねばかりの重さ、糸と動滑車にはたらく^{まさつりよく}摩擦^ま力、台車と斜面にはたらく摩擦力は考えないものとする。また、台車と滑車を引き上げるときは、ゆっくりと一定の速さで動かした。

(a) 方法Aのように、ばねばかりに物体をつり下げたときの、物体にはたらく重力を F_1 、ばねばかりが物体を引く上向きの力を F_2 とする。物体をゆっくりと一定の速さで真上に引き上げているときと、物体をゆっくりと一定の速さで真下に下げているときの、力の大きさの関係として正しいものはどれか、次のア~オから最も適当なものを1つ選び、その記号を書きなさい。

- ア. 物体を引き上げるときは F_1 の方が F_2 より大きく、下げるときは F_1 の方が F_2 より小さい。
- イ. 物体を引き上げるときは F_1 の方が F_2 より小さく、下げるときは F_1 の方が F_2 より大きい。
- ウ. 物体を引き上げるときも下げるときも、 F_1 の方が F_2 より大きい。
- エ. 物体を引き上げるときも下げるときも、 F_1 と F_2 の大きさは等しい。
- オ. 物体を引き上げるときも下げるときも、 F_1 の方が F_2 より小さい。

(b) 方法Aにおいて、台車と滑車を引き上げる力がした仕事は何Jか、求めなさい。

(c) 表の中の X , Y , Z に入る最も適当な数は何か、それぞれ求めなさい。

(d) 方法Cのときより、斜面の傾きの角度を大きくして、滑車をのせた台車を、斜面に沿って高さ20 cmまでゆっくりと引き上げた。このときの引く力の大きさと引く距離は、方法Cのときと比べて、それぞれどうなるか、次のア~エから最も適当なものを1つ選び、その記号を書きなさい。ただし、斜面の傾きの角度は、 90° 未満とする。

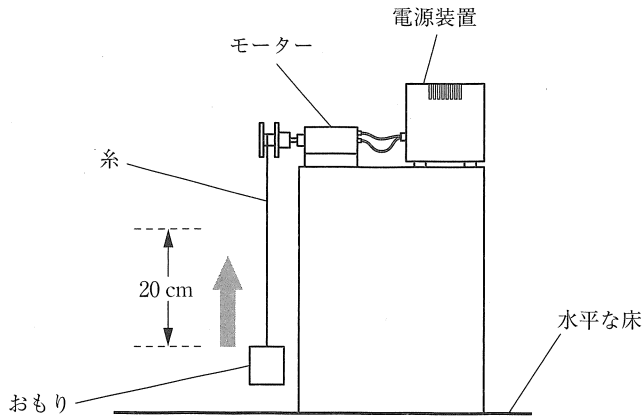
- ア. 引く力の大きさは大きくなり、引く距離は短くなる。
- イ. 引く力の大きさは大きくなり、引く距離は長くなる。
- ウ. 引く力の大きさは小さくなり、引く距離は短くなる。
- エ. 引く力の大きさは小さくなり、引く距離は長くなる。

次のページへ→

② 〈目的〉 モーターを使って仕事をする実験を行い、物体を引き上げるのにかかった時間を調べる。

〈方法〉 図4のように、重さ0.8 Nのおもりをモーターと糸で結び、床につかない状態で静止させた。その後、モーターに電圧をかけ、糸をゆっくりと一定の速さで真上に巻き上げて、おもりを矢印 \rightarrow の向きに20 cm 引き上げた。

図4



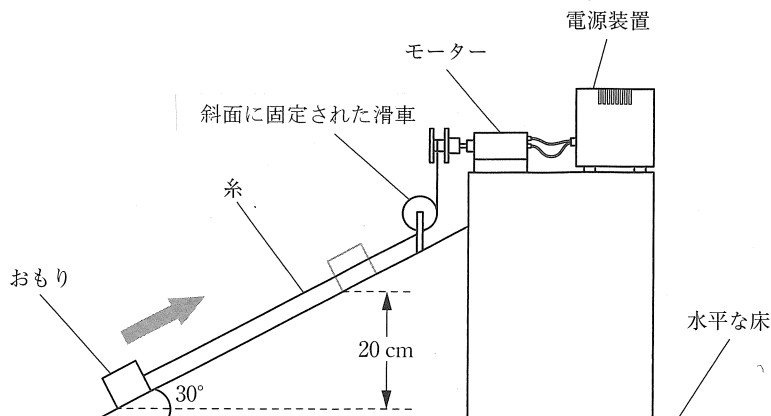
〈結果〉 おもりを真上に20 cm 引き上げるのに4.0秒かかった。

(2) ②について、次の(a), (b)の各問いに答えなさい。

(a) モーターの仕事率は何 W か、求めなさい。ただし、糸の重さは考えないものとする。

(b) ②の実験のモーターとおもりを使い、②の実験と同じ大きさの電圧をかけ、図5のように、斜面の傾きの角度が 30° の斜面に沿って高さ20 cm まで、ゆっくりと一定の速さで、おもりを矢印 \rightarrow の向きに引き上げた。斜面を上がっていくおもりの平均の速さは何 cm/s か、求めなさい。ただし、糸の重さ、糸と斜面に固定された滑車にはたらく摩擦力、おもりと斜面にはたらく摩擦力は考えないものとする。

図5



—おわり—

受 検 番 号
番

得 点

1

(1)	
(2)	
(3)	試験管に入れる液
	結果

2

(1)	X Y	あ
(2)		%

3

(1)	(a)	(b)
(2)	(a)	Hz (b)

4

(1)	水の割合が最も高い	エタノールの割合が最も高い
(2)		
(3)	あ	い

5

(1)	(a)	(b)	あい	う	(c)
(2)	(a)	(b)			
	(c)		さそり座は		
	(d)				

6

(1)	(a)	(b)
(2)	(a)	
	(b)	記号
	(c)	(d)
	(e)	g
		名称

7

(1)	(a)	(b)	銅：酸素 =	:
	(c)		g	
(2)	(a)		試験管 a に	
	(i)			
	(ii)			
	(c)		→	

8

(1)	(a)	(b)	J
	(c)	X	Y
	(d)		Z
(2)	(a)	W	(b)
			cm/s

E (理科) 採点基準

「採点基準」で処理できない場合は、各校の統一見解で採点されたい。

問 題	配点	正 答 例		備 考		
1 4点	(1)	1点	消化酵素		* ひらがな等での解答も可。	
	(2)	1点	加熱する。		* 同様の趣旨であればよい。 ・ 試験管Cの中の物質とベネジクト溶液を反応させるための操作を、適切に表現できていればよい。	
	(3)	2点	試験管に入れる液	ウ	* すべて正答の場合のみ、2点。	
		結果	オ			
2 4点	(1)	1点	X Y	イ	* ひらがな等での解答は不可。	
		1点	あ	気圧		
	(2)	2点	6 2	%		
3 5点	(1)	(a)	1点 鼓膜		* ひらがな等での解答も可。	
		(b)	1点 エ			
	(2)	(a)	2 5 0 Hz			
		(b)	1点 ウ			
4 4点	(1)	1点	水の割合が最も高い	C	* すべて正答の場合のみ、1点。	
			エタノールの割合が最も高い	A		
	(2)	1点	エ			
	(3)	1点	あ	蒸留		* ひらがな等での解答も可。
		1点	い	(例1) 沸点 (例2) 沸騰する温度		* 同様の趣旨であればよい。
5 8点	(1)	(a)	1点 恒星		* ひらがな等での解答も可。	
		(b)	1点	あい	エ	
			1点	う	年周運動	* ひらがな等での解答は不可。
	(c)	1点	イ			
	(2)	(a)	1点	黄道		* ひらがな等での解答も可。
		(b)	1点	ウ		
		(c)	1点	さそり座は 太陽と同じ方向にあるから。		* 同様の趣旨であればよい。 ・ さそり座が一日中見えない理由を、「方向」という言葉を使って、適切に表現できていればよい。
		(d)	1点	エ		

6 8点	(1)	(a)	1点	エ			
		(b)	1点	気孔	* ひらがな等での解答も可。		
	(2)	(a)	1点	水が水面から蒸発するのを防ぐため。		* 同様の趣旨であればよい。 ・ メスシリンダーの水面に油を入れた理由を、適切に表現できていればよい。	
		(b)	1点	記号	ウ		
			1点	名称	道管	* ひらがな等での解答は不可。	
		(c)	1点	イ			
		(d)	1点	3. 6 g			
(e)	1点	ア					
7 9点	(1)	(a)	1点	ウ			
		(b)	1点	銅：酸素 = 4 : 1			
		(c)	2点	0. 32 g			
	(2)	(a)	1点	試験管 a に 空気が吸い込まれるのを防ぐため。		* 同様の趣旨であればよい。 ・ ガスバーナーの火を消した後、すぐに目玉クリップでゴム管を閉じた理由を、適切に表現できていればよい。	
		(b)	(i)	1点	還元		* ひらがな等での解答も可。
			(ii)	1点	(例1) 酸素と結びつきやすい (例2) 酸化されやすい		* 同様の趣旨であればよい。 ・ 文中 (i) に入る、銅と比べたときの炭素の性質を、適切に表現できていればよい。
(c)	2点	$2\text{CuO} + \text{C} \rightarrow 2\text{Cu} + \text{CO}_2$					
8 8点	(1)	(a)	1点	エ			
		(b)	1点	0. 48 J			
		(c)	1点	X	1. 2		* すべて正答の場合のみ、1点。
				Y	40		
			1点	Z	1. 6		
	(d)	1点	ア				
	(2)	(a)	1点	0. 04 W			
(b)		2点	10 cm/s				
合計			50点				